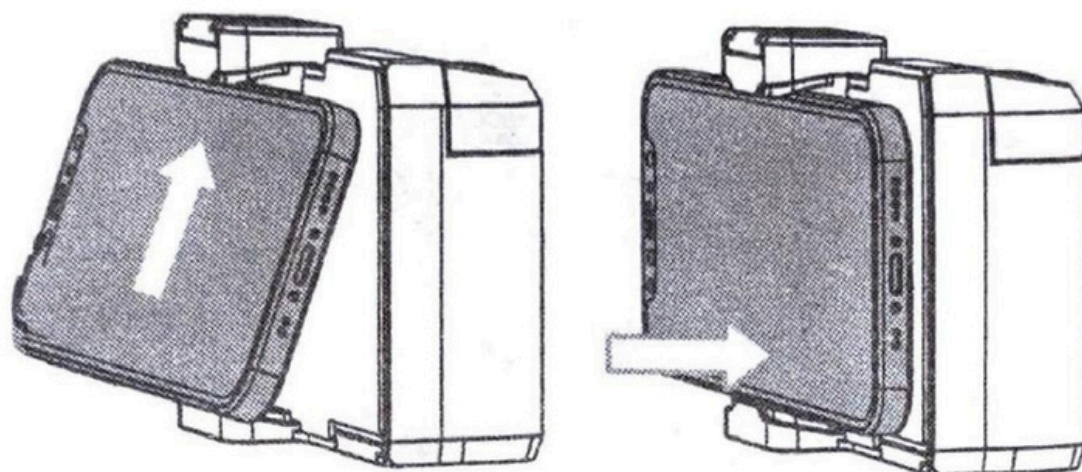
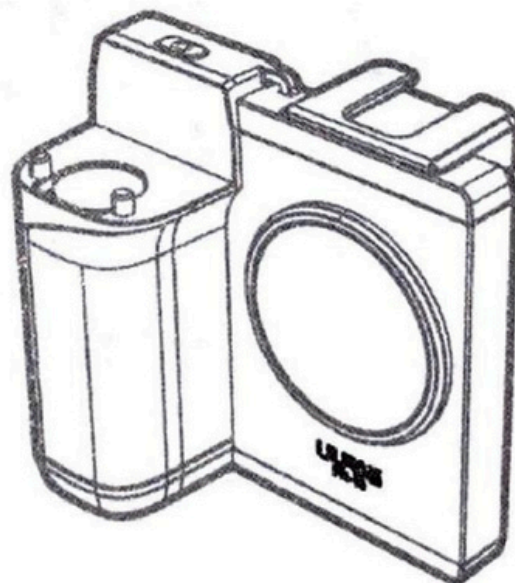


Instalace telefonu



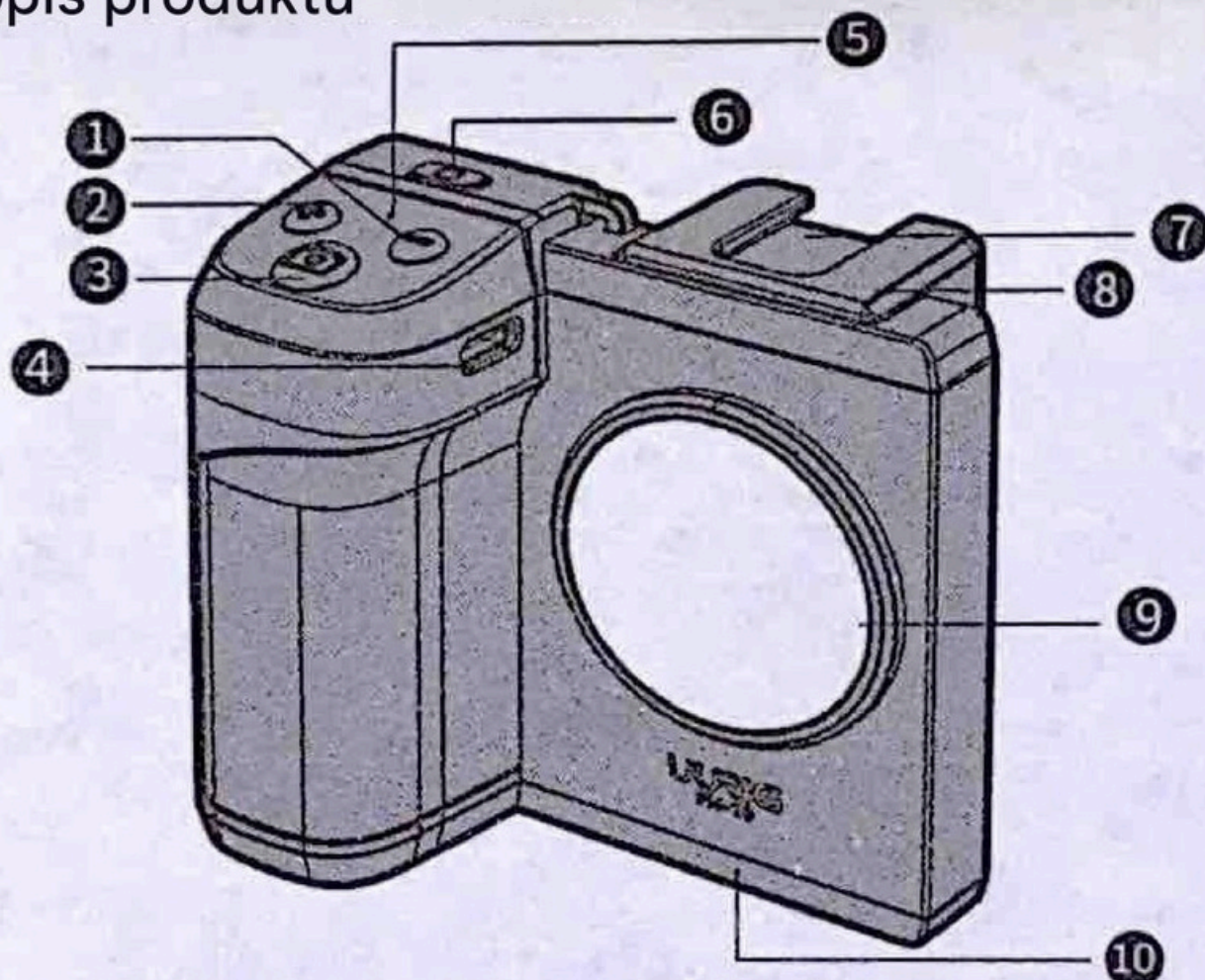
Bluetooth dálkové ovládání



Tipy

1. Výrobek má vestavěnou lithiovou baterii, není třeba baterii vyměňovat.
2. Pomocí dálkového ovladače, když je baterie slabá, červená kontrolka bliká, je třeba ji včas nabít.
3. Doporučuje se nabíječka s adaptérem 5V/0,5A. Po dokončení nabíjení červená kontrolka zhasne.
4. Při dlouhodobém nepoužívání se doporučuje nabít baterii jednou za 2 měsíce, aby byla zachována normální funkce výrobku.

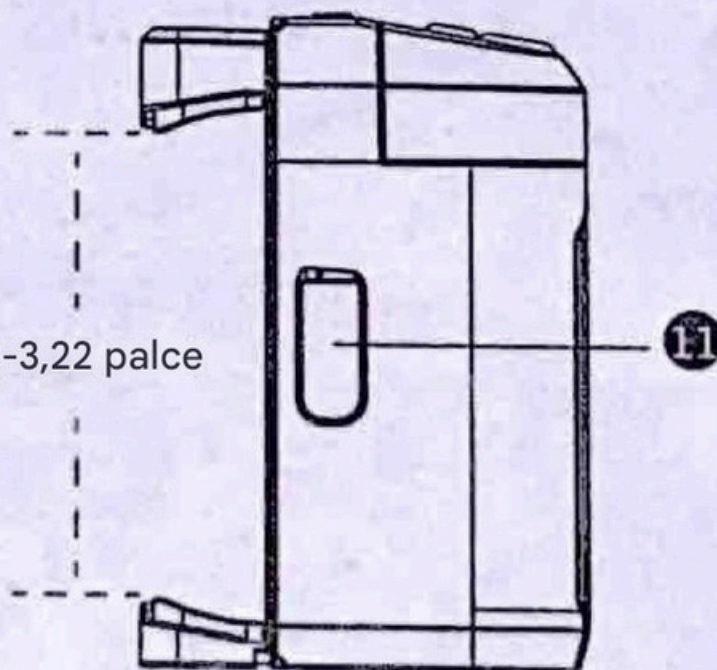
Popis produktu



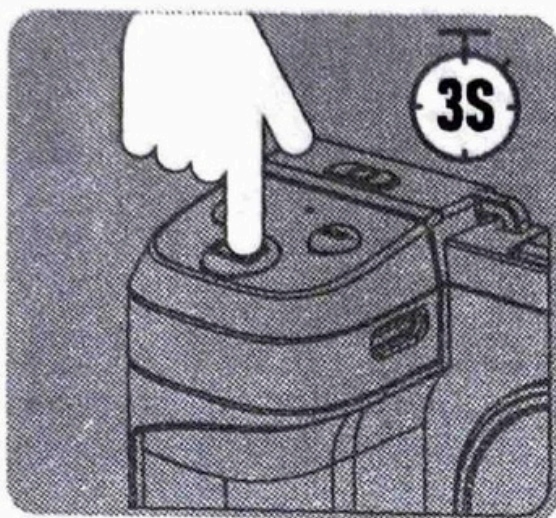
1. Tlačítko redukce zaostření
2. Tlačítko zaostření
3. Tlačítko snímání
4. Nabíjecí port dálkového ovládání typu C
5. Indikátor dálkového ovládání
6. Tlačítko spínače plnicího světla/rychlosti

7. Studená bota
8. Držák telefonu
9. Naplňte světlo
- Otvor pro šroub 10, 1/4
11. Nabíjecí port pro zaplnění světla

60-82 mm / 2,36-3,22 palce

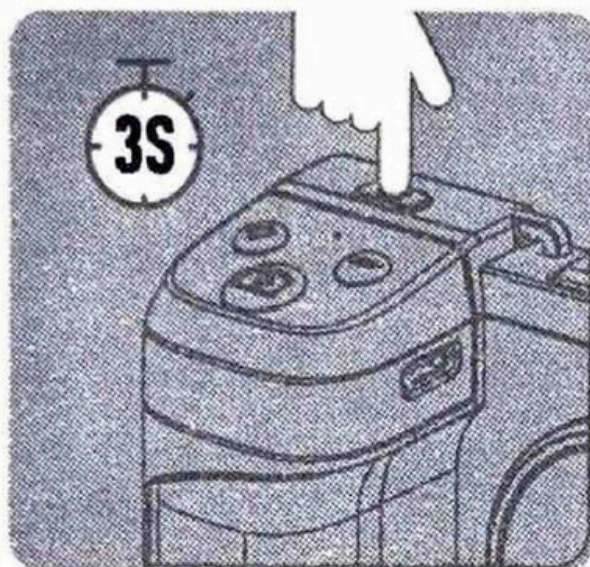


Bluetooth párování



1. Stisknutím a podržením tlačítka fotografování po dobu 3 s zapnete dálkové ovládání a začne blikat zelená kontrolka. Stisknutím a podržením po dobu 3 sekund se vypne.
2. Zapněte Bluetooth mobilního telefonu pro vstup do stavu vyhledávání.
3. V seznamu zařízení vyberte „UURIG“, požádejte o spárování „UURIG“, klikněte na spárování a to znamená, že „UURIG“ je připojen, zelená kontrolka svítí vždy.
4. Klepnutím na tlačítko fotografování ovládejte telefon pro fotografování. Vstupte do rozhraní nahrávání, kliknutím na tlačítko spustíte fotografování, Spustíte nahrávání, dalším kliknutím nahrávání zastavíte.
5. Při nabíjení červená kontrolka stále bliká a červená kontrolka svítí 1-3 minuty a po plném nabití se automaticky vypne. Když je baterie nižší než 15 %, bude červená kontrolka blikat, dokud se nevypne. Pokud neprovedete žádnou operaci po dobu 30 minut, automaticky se vypne a 3 minuty bez připojení se automaticky vypne.
6. Některé telefony Android nemohou zaostřit, což je vhodné pro většinu běžných telefonů Android. IOS může ovládat pouze fotografie a video.

Operace naplnění světla



1. Dlouhým stisknutím tlačítka napájení po dobu 3 s zapnete, výchozí jas je 30 %. Krátkým stisknutím tlačítka napájení upravíte jas, který obsahuje 30%/ 70%/100% jas. Dlouhým stisknutím po dobu 3 s se vypne.
2. Za normálních pracovních podmínek svítí kontrolka zeleně.
3. Při nabíjení bliká červená kontrolka a po plném nabití červená kontrolka přestane blikat a rozsvítí se zelená kontrolka.
4. Při nabíjení bliká červený indikátor.
5. Když je baterie nižší než 30 %, zelená kontrolka bliká; baterie je nižší než 15 % (nedostatečná k udržení požadovaného jasu) Blikáním červeného světla se vypne.